

NutriZein

ZGRZEWARKA PRÓŻNIOWA
VACUUM SEALER

INSTRUKCJA OBSŁUGI

USER'S MANUAL



NZVS6000

Wprowadzenie

Drogi kliencie!

Dziękujemy za zakup zgrzewarki próżniowej marki NutriZein. Zaczynaj cieszyć się korzyściami płynącymi z systemu zgrzewania próżniowego.

Ten produkt został stworzony w oparciu o najnowsze rozwiązania techniczne, aby zapewnić wysoką funkcjonalność, bezpieczeństwo oraz wygodę użytkowania. Prosimy o poświęcenie kilku minut na zapoznanie się z poniższą instrukcją obsługi i jej wskazówkami, oraz zachować ją na przyszłość.

Środki ostrożności

Przed rozpoczęciem użytkowania należy się zapoznać z wszystkimi instrukcjami zamieszczonymi poniżej w celu uniknięcia obrażeń lub szkód oraz aby zapewnić jak najlepsze wykorzystanie urządzenia. Instrukcję należy przechowywać w bezpiecznym miejscu. Przekazując urządzenie innej osobie należy jej przekazać również niniejszą instrukcję.

W przypadku uszkodzenia spowodowanego nieprzestrzeganiem przez użytkownika niniejszych instrukcji, gwarancja straci ważność. Producent/importer nie ponosi odpowiedzialności za szkody spowodowane nieprzestrzeganiem niniejszej instrukcji obsługi, lekkomyślne użytkowanie lub użytkowanie niezgodne z wymaganiami niniejszej instrukcji.

1. Nie pozwól, aby urządzenie było używane jako zabawka. **Nie pozwól, aby dzieci miały dostęp do elementów opakowania, ponieważ mogą one spowodować zagrożenie np. uduszenia!**
2. Urządzenie może być używane przez dzieci od 8 roku życia oraz osoby o obniżonej sprawności fizycznej, czuciowej, psychicznej, bądź bez doświadczenia i wiedzy, przy zapewnieniu nadzoru lub instruktora dotyczącego użytkowania urządzenia w bezpieczny sposób, a także zrozumienia możliwych zagrożeń.
3. Nie używaj urządzenia z uszkodzonym przewodem zasilającym lub wtyczką.
4. Nie używaj urządzenia na mokrej lub gorącej powierzchni, ani w pobliżu źródeł ciepła. Nie zanurzaj żadnej części urządzenia, przewodu zasilającego ani wtyczki, w wodzie lub innej cieczy. Może powstać zagrożenie życia na skutek porażenia prądem elektrycznym!
5. Zawsze używaj urządzenia na równej powierzchni.
6. Czyszczenie i konserwacja nie mogą być wykonane przez dzieci, chyba, że są one w wieku powyżej 8 lat i pozostają pod nadzorem osoby dorosłej.
7. Aby odłączyć urządzenie, należy wyjąć wtyczkę przewodu zasilającego z gniazdka elektrycznego. Nie odłączaj ciągnąc za przewód. Zawsze odłączaj urządzenie od zasilania przed czyszczeniem i gdy nie jest ono używane.
8. Nie używaj urządzenia, jeśli działa ono nieprawidłowo lub jest w jakikolwiek sposób uszkodzone. Jeśli przewód lub urządzenie jest uszkodzone, należy zwrócić je do naszego działu obsługi w celu uzyskania odpowiedniego serwisu, wymiany lub naprawy.
9. Urządzenie nie jest przeznaczone do obsługi za pomocą zewnętrznego timera lub oddzielnego zdalnego sterowania.
10. Urządzenie nie jest przeznaczone do użytku komercyjnego. Jeśli zgrzewasz więcej niż 20 worków w sposób ciągły, odczekaj co najmniej 25 minut przed ponownym użyciem urządzenia.
11. Górna pokrywa urządzenia powinna być odblokowana, gdy nie jest używana.
12. Nigdy nie należy próbować otwierać samodzielnie urządzenia ani go naprawiać. Może to spowodować porażenie prądem elektrycznym lub zepsucie urządzenia.
13. Nigdy nie pozostawiaj urządzenia bez nadzoru podczas użytkowania!
14. Użycie akcesoriów niezalecanych przez producenta może spowodować obrażenia ciała.
15. Nie należy używać urządzenia do innych celów niż przeznaczone.
16. Nie nawijaj przewodu wokół urządzenia i nie zginać.

To urządzenie jest przeznaczone WYŁĄCZNIE DO UŻYTKU DOMOWEGO.

Nie należy podejmować prób serwisowania urządzenia samemu. Serwis powinien być wykonywany przez przedstawiciela autoryzowanego serwisu. Krótki przewód zasilający jest dostarczany w celu zmniejszenia ryzyka wynikającego z zaplątania się w dłuższy przewód lub potknięcia się o niego. Używanie przedłużaczy nie jest zabronione, jeżeli są one używane z zachowaniem ostrożności. Jeżeli używany jest przedłużacz, to jego oznaczona wartość znamionowa nie może być mniejsza niż oznaczona wartość znamionowa urządzenia. Dłuższy przewód należy ułożyć w taki sposób, aby nie zwisał nad blatem lub stołem, gdzie mógłby się potknąć, zaczepić lub zostać przypadkowo pociągnięty, zwłaszcza przez dzieci. Upewnij się, że przewód nie jest zawieszony na ostrych krawędziach. Trzymaj go z dala od gorących przedmiotów i otwartego ognia.

Wytyczne dotyczące zgrzewania próżniowego

Przechowywanie i bezpieczeństwo żywności

WAŻNE: Pakowanie próżniowe NIE jest substytutem chłodzenia lub zamrażania. Każda łatwo psująca się żywność, która wymaga chłodzenia, po zapakowaniu próżniowym musi być nadal przechowywana w lodówce lub zamrożona. Aby uzyskać najlepsze rezultaty w przedłużaniu życia żywności, ważne jest, aby pakować próżniowo żywność, która jest świeża. Gdy żywność zacznie się psuć, pakowanie próżniowe może jedynie spowolnić proces psucia się żywności. Uszczelnianie próżniowe nie zapobiega rozwojowi pleśni. Inne mikroorganizmy powodujące choroby mogą nadal rozwijać się w środowisku o niskiej zawartości tlenu i mogą wymagać dalszych środków w celu ich wyeliminowania.

Wskazówki i porady dotyczące przygotowania żywności do hermetycznego uszczelniania próżniowego

Przechowywanie żywności w worku próżniowym pozwala zachować jej smak. Podczas odgrzewania żywności w kuchence mikrofalowej należy zawsze przebijać worki, aby umożliwić ucieczkę gorącego powietrza. Można również odgrzewać żywność w workach próżniowych, umieszczając je w wodzie i gotując na wolnym ogniu (temp. poniżej 75°C).

WAŻNE: Zawsze rozmrażaj żywność w lodówce lub mikrofalówce - nie rozmrażaj łatwo psującej się żywności w temperaturze pokojowej.

Wskazówki dotyczące przygotowania mięsa i ryb

Spróbuj zamrozić mięso i ryby na 1-2 godziny przed pakowaniem próżniowym. Pomaga to zachować kształt, a także zapewnia lepsze zgrzanie.

Jeśli nie masz możliwości zamrożenia mięsa/ryby, umieść złożony ręcznik papierowy pomiędzy żywnością, a górą części worka, poniżej obszaru zgrzewania. Pozostaw ręcznik papierowy we worku, aby wchłonął nadmiar wilgoci podczas procesu pakowania próżniowego.

Wskazówki dotyczące przygotowania serów

Po każdym użyciu zapakuj ser próżniowo. Jeśli torba jest trochę dłuższa niż potrzeba, można ją ponownie uszczelnić po każdym użyciu.

WAŻNE: Ze względu na ryzyko rozwoju bakterii beztlenowych, sery miękkie nigdy nie powinny być pakowane próżniowo.

Wskazówki dotyczące przygotowania warzyw

Blanszowanie jest procesem, który powinien być wykonany przed pakowaniem próżniowym warzyw. Proces ten zatrzymuje działanie enzymów, które mogłyby doprowadzić do utraty smaku, koloru i konsystencji. Aby zblanszować warzywa, umieść je w gotującej się wodzie lub w mikrofalówce, aż będą ugotowane, ale wciąż chrupiące. Czasy blanszowania mogą wahać się od 1 do 2 minut dla zieleni liściastej; 3 do 4 minut dla groszku, cukinii w plasterkach lub brokułów; ok. 5 minut dla marchewki oraz od 7 do 11 minut dla kukurydzy na kolbie.

Po blanszowaniu, zanurz warzywa w zimnej wodzie, aby zatrzymać proces gotowania.

UWAGA: Wszystkie warzywa (w tym brokuły, brukselka, kapusta, kalafior, jarmuż, rzepa) naturalnie wydzielają gazy podczas przechowywania. Dlatego po blanszowaniu najlepiej przechowywać je w zamrażarce.

Warzywa najlepiej przechowywać poporcjowane; przechowując warzywa, spróbuj je wstępnie zamrozić na 1 do 2 godzin, a następnie podziel je na porcje i włóż do worków próżniowych NutriZein. Po zapakowaniu próżniowym włóż je z powrotem do zamrażarki.

WAŻNE: Ze względu na ryzyko rozwoju bakterii beztlenowych, świeże grzyby, cebula i czosnek nigdy nie powinny być pakowane próżniowo.

Wskazówki dotyczące przygotowania sypkich produktów spożywczych

W przypadku pakowania próżniowego produktów sypkich, takich jak mąka, najlepiej jest użyć oryginalnego opakowania wewnątrz worków próżniowych. Drobny proszek może zostać wessany do urządzenia i spowodować uszkodzenia wystarczające do skrócenia żywotności zgrzewarki.

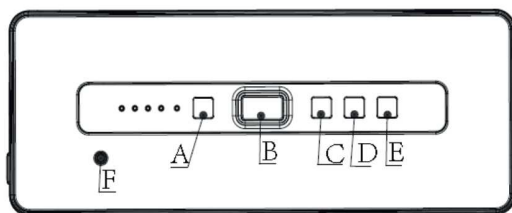
Wskazówki dotyczące przygotowania cieczy

Przed próżniowym zapakowaniem płynów, takich jak bulion, zamroź wstępnie w naczyniu żaroodpornym, brytfance lub tacce na kostki lodu, aż stwardnieją. Usuń zamrożony płyn z naczynia, włóż do worka moletowanego NutriZein i zapakuj próżniowo. Następnie możesz umieścić je w zamrażarce. Kiedy będziesz gotowy do użycia zamrożonej potrawy, po prostu odetnij róg torebki i umieść ją w naczyniu i rozmrażaj w mikrofalach lub włóż do wody i podgrzej na małym ogniu, poniżej 75°C (170°F).

Cechy produktu

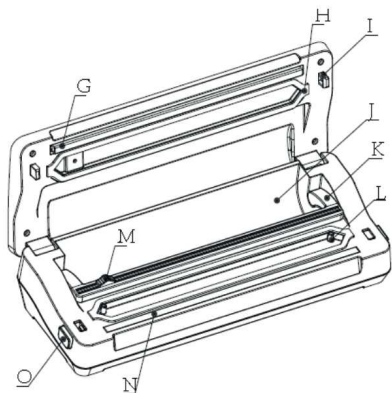
- Oddzielny tryb próżniowy dla wilgotnej żywności.
- Przycisk "Pulse" do kontroli czasu i stopnia próżni.
- Przycisk do próżniowego zgrzewania żywności w kanistrze.
- Wbudowana gilotyna folii
- Linia uszczelniająca do 3mm, zapobiega wyciekom powietrza.
- Szerokość max 28 cm
- Ciśnienie próżni: -0.50 ~ -0,70bar
- Wysokiej jakości pokrywa ze stali nierdzewnej
- Odłączany przewód zasilający

Budowa urządzenia

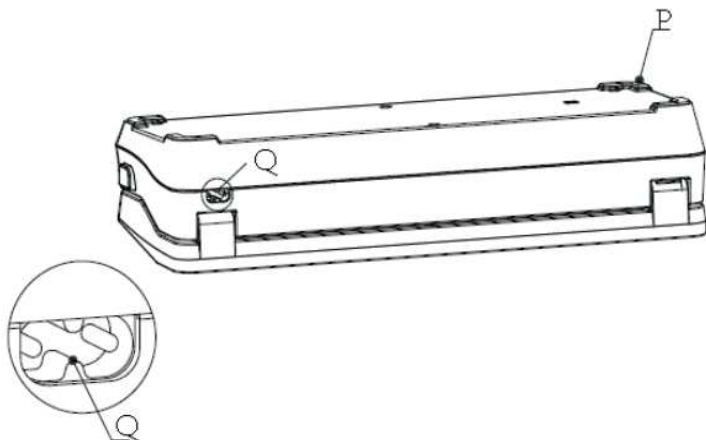


- A** KANISTER - Naciśnij ten przycisk, aby włączyć odsysania z kanistrem
- B** VAC & SEAL / CANCEL - Naciśnij ten przycisk, aby rozpocząć pracę, gdy proces jest zakończony, urządzenie będzie uszczelniać worek automatycznie. Jeśli naciśniesz ten przycisk podczas pracy urządzenia, oznacza to zatrzymanie trwającego procesu. (Anuluj)
- C** MOIST - Naciśnij ten przycisk, aby uszczelnić wilgotną żywność.
- D** PULS - Ten przycisk jest używany, gdy konieczna jest ścisła kontrola procesu odsysania w przypadku miękkiej lub delikatnej żywności.
- E** SEAL - Naciśnij ten przycisk, aby utworzyć uszczelnienie (bez próżni).
- F** Port do odsysania kanistra

Włóż jeden koniec węża akcesoriów do portu; włóż drugi koniec do portu kanistra, a następnie dotknij przycisku Kanister, aby zacząć odsysanie.



- G** Silikonowa listwa uszczelniająca
- H** Uszczelki uszczelniające
- I** Zamki
- J** Komora do przechowywania folii
- K** Uchwyt noży
- L** Otwór zasysający
- M** Wbudowana gilotyna folii
- N** Listwa grzewcza pokryta taśmą teflonową
- Proszę NIE odrywać taśmy.**
- O** Przyciski zwalniające
(Naciśnij obie strony, aby odblokować pokrywę.)



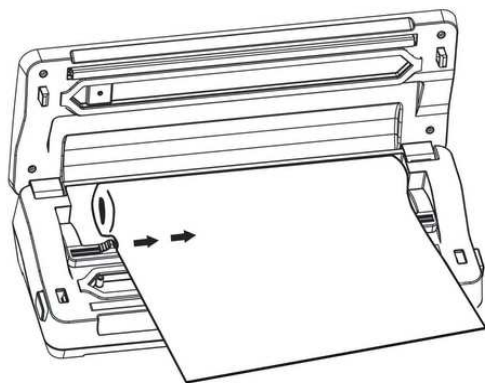
- P Podkładka silikonowa
- Q Gniazdo zasilania

Gilotyna do folii

Ta zgrzewarka próżniowa wyposażona jest w komorę do przechowywania rolek o długości 5 metrów oraz wbudowany obcinacz.

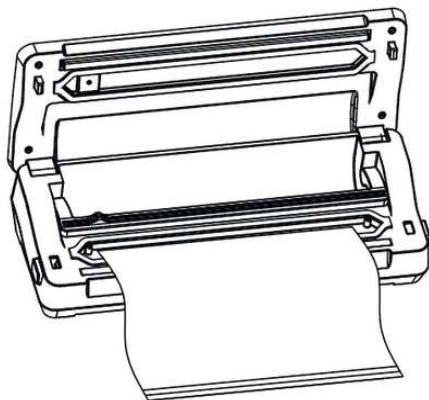
1. Otwórz pokrywę. Umieścić rolkę w komorze przechowywania rolek, wyciągnąć tyle worka, aby zmieścił się w nim produkt, który ma być pakowany próżniowo (+ ok. 5 cm więcej). Użyj wbudowanego obcinacza na zgrzewarce, aby wyciąć żądaną długość worka z rolki. Upewnij się, że tniesz w linii prostej. Podłącz przewód zasilający.
 2. Umieść jeden koniec przyciętego worka na listwie grzewczej, nie przejmuj się, jeśli przypadkowo umieścisz materiał na obszarze uszczelki.
 3. Zamknij pokrywę, naciskając po obu stronach do momentu, aż pojawią się dwa słyszalne dźwięki kliknięcia.
 4. Teraz, gdy pokrywa została zamknięta, naciśnij przycisk "SEAL", aby utworzyć torbę o niestandardowym rozmiarze. Lampka kontrolna świeci się podczas procesu uszczelniania.
- UWAGI:** Kiedy uszczelniacz jest używany po raz pierwszy, linia uszczelniająca może nie być dobrze zrobiona - pasek grzewczy potrzebuje czasu, aby dobrze się rozgrzać. W tym przypadku, po prostu spróbuj kolejnym razem.
5. Po zakończeniu pracy lampka kontrolna przycisku zgrzewania zgaśnie; naciśnij przyciski zwalniające po obu stronach urządzenia. Teraz można bezpiecznie wyjąć nowo utworzony worek.
 6. Worek o niestandardowym rozmiarze jest teraz gotowy do zgrzewania próżniowego.

UWAGA: Upewnij się, że urządzenie ma czas na ostygnięcie. Odczekaj co najmniej 20 sekund pomiędzy kolejnymi uszczelnieniami. Przy bardzo intensywnym użytkowaniu urządzenie wyłączy się automatycznie, aby zapobiec przegrzaniu. Jeśli tak się stanie, odczekaj 25 minut, aby urządzenie ostygło.



Jak uszczelniać próżniowo?

1. Umieść przedmioty, które mają być zgrzane we wstępnie przyciętym lub niestandardowej wielkości worku. Pozostawić co najmniej 5 cm pomiędzy zawartością, a górną częścią worka, aby umożliwić kurczenie się worka.
2. Otwórz pokrywę i umieść otwarty koniec worka w komorze próżniowej.



3. Zamknij pokrywę, naciskając po obu stronach do momentu, aż pojawią się dwa słyszalne dźwięki kliknięcia.
4. Wybierz tryb suchego lub wilgotnego produktu. Urządzenie będzie nadal zasysać, a następnie uszczelniać po usunięciu powietrza.
5. Gdy lampka kontrolna zgaśnie, naciśnij przyciski blokady po obu stronach urządzenia, aby wyjąć worek.

Przycisk próżni pulsacyjnej (PULSE VAC)

Ponieważ ciśnienie w normalnej funkcji próżniowej jest ustawione jako wysokie, czasami łatwo jest zniszczyć delikatne przedmioty przez wysokie ciśnienie w workach próżniowych. W tym przypadku można użyć funkcji próżni "PULSE", aby kontrolować czas i ciśnienie próżni oraz zapobiec zgnieceniu delikatnych przedmiotów. Podczas pakowania soczystych potraw, można również skorzystać z tej funkcji i zapobiec wysuszeniu płynu.

1. Umieść przedmiot(y), który ma(ją) być zapieczętowany(e) we wstępnie przyciętej lub niestandardowej wielkości torbie. Pozostaw co najmniej 5 cm pomiędzy zawartością, a górną częścią worka, aby umożliwić kurczenie się.
2. Otwórz pokrywę i umieść otwarty koniec worka w komorze próżniowej.
3. Zamknij pokrywę, dociskając ją z obu stron.
4. Wciskaj przycisk "PULSE", aż do osiągnięcia żądanego ciśnienia. Możesz obserwować worek próżniowy, aby zdecydować o aktualnym ciśnieniu. Podczas tego procesu, można zatrzymać odsysanie poprzez zatrzymanie przycisku (naciśnij go ponownie, aby wznowić proces).
5. Kiedy ciśnienie osiągnie wymagany poziom, naciśnij przycisk "SEAL", aby rozpocząć zgrzewanie.
6. Gdy lampka kontrolna zgaśnie, naciśnij przyciski blokady po obu stronach urządzenia, aby zwolnić worek.

Jak zgrzewać w kanistrze

UWAGA: Kanistry nie wchodzą w skład zestawu.

1. Podłączyć zgrzewarkę próżniową do sieci elektrycznej i otworzyć pokrywę urządzenia.
2. Wprowadź produkt, który chcesz zapakować próżniowo do pojemnika. Umieścić pokrywę na wierzchu kanistra i zamknij ją za pomocą bocznych elementów mocujących. Wybierz pozycję "Vacuum".
3. Połącz port zgrzewarki próżniowej i kanistra za pomocą łączącego węża próżniowego. Jeden z końców należy podłączyć do zaworu kanistra, a drugi do portu akcesoriów w urządzeniu.
4. Opuść pokrywę urządzenia i naciśnij boczne przyciski, aby ją zabezpieczyć. System jest prawidłowo zamknięty, gdy usłyszysz "kliknięcie" z każdej strony. Jeśli chcesz otworzyć górną pokrywę po jej zamknięciu, naciśnij ponownie każdą stronę i delikatnie pociągnij pokrywę do góry.
5. Aby rozpocząć proces odsysania, należy nacisnąć przycisk "Canister". Ten model zgrzewarki próżniowej jest przeznaczony do pracy w trybie automatycznym. Maszyna wyposażona jest w czujnik pomiaru próżni, który zatrzymuje proces próżni po osiągnięciu odpowiedniego poziomu w kanistrze. Aby anulować proces odsysania należy ponownie nacisnąć przycisk "Canister".
6. Po zakończeniu procesu próżniowego urządzenie zatrzymuje się automatycznie. Wybierz pozycję "CLOSE" i odłącz uszczelkę złącza od urządzenia.

Pielęgnacja i czyszczenie

1. Przed przystąpieniem do czyszczenia należy zawsze odłączyć urządzenie od zasilania.

2. Nie zanurzać w wodzie.

3. Do czyszczenia urządzenia nie należy używać materiałów ściernych.

4. Przetrzyj zewnętrzną powierzchnię miękką, wilgotną szmatką z dodatkiem mydła.

5. Aby wyczyścić wewnątrz urządzenia, należy wytrzeć papierowym ręcznikiem resztki jedzenia lub płynu.

6. Przed ponownym podłączeniem lub uruchomieniem urządzenia należy dokładnie wysuszyć wszystkie części.

7. Komora próżniowa może zatrzymywać płyny, które zostały wyciągnięte z worka. Należy użyć łagodnego mydła do mycia naczyń i ciepłej, wilgotnej szmatki, aby wytrzeć wszelkie pozostawione płyny z komory próżniowej. Dokładnie wysuszyć.

8. Górna pokrywa urządzenia powinna być odblokowana, gdy nie jest używana.

Rozwiązywanie problemów

Nic się nie dzieje, gdy naciskam przycisk „VACUUM”	Upewnij się, że przewód zasilający jest prawidłowo podłączony do gniazdka elektrycznego lub nie jest w żaden sposób uszkodzony. Upewnij się, że gniazdo elektryczne jest sprawne, podłączając inne urządzenie. Jeśli tak nie jest, proszę sprawdzić wyłączniki automatyczne lub bezpieczniki w swoim domu. Upewnij się, że worek jest umieszczony prawidłowo dołem w komorze próżniowej. Naciśnij przyciski po obu stronach pokrywy i upewnij się, że jest ona zablokowana na swoim miejscu. Odczekaj 25 minut, aby urządzenie ostygło, a następnie spróbuj użyć go ponownie.
Powietrze nie jest odsysane z worka	Sprawdź, czy nie ma przerw, fałd, zmarszczek lub dziur we wstępie zgrzanych workach. Sprawdź, czy nie ma luźnych, zużytych lub pękniętych górnych i dolnych uszczelek uszczelniających. Żywność o dużej zawartości płynów może uniemożliwić prawidłowe zgrzanie worka. Rozciąć worek i wytrzeć górną część wewnątrz worka i ponownie zamknąć. Sprawdź, czy worek jest prawidłowo włożony do komory próżniowej. Upewnij się, że umieścisz worek w odpowiednim miejscu. Podczas tworzenia worka z rolki, upewnij się, że koniec odciętego kawałka znajduje się na pasku uszczelniającym.
Worki się topią	Taśma uszczelniająca mogła być zbyt gorąca podczas procesu zgrzewania. Między kolejnymi użyciami pozostawić urządzenie na 20 sekund do ostygnięcia. Jeśli worek nadal się topi, przed użyciem pozostawić urządzenie do ostygnięcia z pokrywą w pozycji pionowej przez 25 minut.
Po odsysaniu, do worka ponownie wleciało powietrze	Sprawdzić szczelność worka. Może być dziura lub zmarszczka, która pozwala powietrzu na ponowne wejście do worka. Ostrożnie rozciąć worek i ponownie go uszczelnić lub użyć zupełnie nowego worka. Upewnij się, że w uszczelnieniu worka nie ma wilgoci ani płynu pochodzącego z żywności. Być może trzeba będzie rozciąć worek i ponownie go uszczelnić lub użyć zupełnie nowego worka. Częściowo zamrozić żywność z nadmiarem płynów przed zgrzewaniem próżniowym. Upewnij się, że w torbie nie ma żadnych artykułów spożywczych o ostrych krawędziach, które mogłyby ją przebić. Jeśli znajdziesz dziurę po przebicciu, zamknij przedmiot w zupełnie nowej torbie. Upewnić się, że na obszar taśmy uszczelniającej nie dostały się żadne płyny. Sprawdzić, czy nie ma luźnych, zużytych lub pękniętych górnych i dolnych uszczelek uszczelniających. Wilgoć w żywności o wysokiej zawartości płynów uniemożliwi prawidłowe zgrzanie worka. Rozciąć worek i wytrzeć górną część wewnątrz worka i ponownie zamknąć.

Worek nie zamyka się

Sprawdź, czy na wstępnie uszczelnionych krawędziach nie ma żadnych szczelin, fałd, zmarszczek lub dziur. Wilgoć w żywności o wysokiej zawartości płynów uniemożliwi prawidłowe zgrzanie worka. Rozciąć worek i wytrzeć górną część wewnątrz worka i ponownie zamknąć.
Upewnij się, że umieściłeś worek w odpowiednim miejscu. Podczas tworzenia worka z rolki, upewnij się, że koniec odciętego kawałka znajduje się na pasku uszczelniającym.
Upewnij się, że urządzenie ma czas na ostygnięcie. Odczekać 20 sekund pomiędzy kolejnymi uszczelnieniami.

Dane techniczne

Model: NZVS6000

Wymiary: 385 x 147 x 85 mm

Moc: 130W

Częstotliwość: 50Hz

Napięcie: 220-240V

Zawartość opakowania



1X Zgrzewarka próżniowa



1X Folia 20x300cm



5X Worki 20x30cm



1X Korek do wina



1X Wążek
(zestaw nie zawiera pojemnika)

Certyfikaty



DEKLARACJA ZGODNOŚCI z normami europejskimi. To urządzenie spełnia wymagania dyrektywy kompatybilności elektromagnetycznej EMC (2014/30 / UE), Low Voltage Directive LVD (2014/35 / UE), z tego powodu jest oznaczony znakiem CE oraz została dla tego urządzenia wykonana deklaracja zgodności z normami europejskimi.



Produkt przystosowany do kontaktu z żywnością.

Utylizacja



Utylizacja - Dyrektywa europejska 2012/19/UE

Oznaczenie to wskazuje, iż produktu nie należy wyrzucać wraz z innymi odpadami z gospodarstwa domowego. By uniknąć możliwego szkodliwego działania dla środowiska i zdrowia ludzkiego w wyniku nieprawidłowej utylizacji odpadów, należy odpowiedzialnie stosować recykling, wspierając zrównoważone ponowne wykorzystanie zasobów materiałowych. By zwrócić zużyte urządzenie należy skorzystać z systemów zwrotu i odbioru lub skontaktować się ze sprzedawcą detalicznym, u którego zakupiono produkt. Osoby te mogą przyjąć produkt celem poddania go recyklingowi w sposób bezpieczny dla środowiska.

Prawa konsumenta

Gwarancja NutriZein nie ma wpływu na prawa konsumenckie. Prawa te nie mogą być anulowane ani ograniczone. Gwarancja nie wyłącza, nie ogranicza ani nie zawiesza uprawnień kupującego wynikających z przepisów o rękojmi za wady rzeczy sprzedanej. ZGŁOSZENIE REKLAMACJI W przypadku stwierdzenia nieprawidłowości w działaniu urządzenia należy skontaktować się z serwisem NutriZein właściwym dla danego kraju. Kontakt z serwisem znajdziesz na stronie internetowej www.nutrizein.pl Reklamujący jest zobowiązany do uprzedniego zarejestrowania reklamacji na stronie internetowej producenta. www.nutrizein.pl W przypadku nieuzasadnionej reklamacji serwis może obciążyć klienta reklamującego kosztami ekspertyzy i logistyki.

Warunki gwarancji

Gwarancja jest udzielana na okres 24 miesięcy (na niektóre produkty może być dłuższa) licząc od daty zakupu produktu. Gwarancja jest ważna tylko z oryginalną kartą gwarancyjną i dowodem zakupu paragon/rachunek/ faktura. Gwarancja NutriZein obejmuje wady fabryczne materiałów lub jakości wykonania, wykryte w ciągu okresu gwarancyjnego. Ujawnione w tym okresie wady będą usuwane bezpłatnie na koszt gwaranta w okresie 14 dni od daty zgłoszenia. W szczególnych przypadkach związanych z koniecznością sprowadzenia stosownych części zamiennych okres realizacji naprawy, może się wydłużyć maksymalnie do 30 dni od daty dostarczenia produktu do autoryzowanego serwisu NutriZein. Wyjątek stanowią zasilacze, przewody usb, akumulatory, baterie, piloty, uchwyty zamontowane w urządzeniach na które producent udziela gwarancji na okres 6 miesięcy. Gwarancja NutriZein pokrywa wszelkie koszty związane z przywróceniem niesprawnego produktu do stanu odpowiadającego jego oryginalnym właściwościom, poprzez naprawę lub wymianę uszkodzonych części. Decyzją NutriZein zamiast naprawy może nastąpić jego wymiana na nowy egzemplarz. Produkt odebrany od konsumenta dedykowanym transportem musi być odpowiednio zabezpieczony na czas transportu. Gwarancja obejmuje wyłącznie produkty używane w warunkach domowych. Nie ma zastosowania w przypadku niewłaściwego użytkowania, zaniedbania lub nieprzestrzegania instrukcji obsługi. Gwarancja traci ważność w przypadku nieuprawnionej ingerencji, nieautoryzowanych napraw, zniszczeń dokonanych w transporcie z winy jakiegokolwiek przewoźnika. Nie obejmuje czynności przewidzianych w instrukcji obsługi tj. instalacja, czyszczenie i konserwacja, wymiana części eksploatacyjnych podlegających normalnemu zużyciu zgodnie z przeznaczeniem produktu tj. filtry, żarówki, baterie, końcówki. Gwarancja nie obejmuje: - profesjonalnego lub komercyjnego użycia - uszkodzeń spowodowanych zdarzeniami losowymi takimi jak pożar, powódź, uderzenie pioruna, przepięcie w sieci elektrycznej itp. - zniszczenia części szklanych lub porcelanowych - zniszczeń lub dysfunkcji powstałych w skutek nieprawidłowego napięcia zasilającego. - zniszczeń powstałych w wyniku użytkowania niezgodnego z instrukcją obsługi. - zniszczeń powstałych w wyniku przeciążenia urządzenia.

MADE IN CHINA

for

NutriZein

Imported by:

Importer:

SeltisBrandsGroup,

ul. Życzkowskiego 14

31-864 Kraków | POLAND

www.nutrizein.pl

ENGLISH

Dear Customer!

Thank you for purchasing a NutriZein brand vacuum sealer. Start enjoying the benefits of the vacuum sealing system. This product has been developed using the latest technology to ensure high functionality, safety and comfort of use. Please take a few minutes to read the following user's manual and its instructions.

Important Points for your Safety

Read and fully understand all instructions and warnings prior to using this machine. Your safety is most important !

1. Read the instructions carefully.
2. Do not allow the appliance to be used as a toy.
3. This appliance should not be operated by children.
4. Do not operate the appliance with a damaged power cord or plug.
5. Do not use the appliance on a wet or hot surface, or near a heat source.
6. Always use the appliance on a level surface.
7. Do not immerse any part of the appliance, power cord or plug into water or other liquid.
8. To disconnect, unplug the power cord from the electrical outlet. Do not disconnect by pulling on the cord. Always unplug the appliance before cleaning and when not in use.
9. Do not operate the appliance if it malfunctions or is any way damaged. If the cord or the machine is damaged, please return it to our after-sales department for proper service, replacement or repair.
10. Close supervision is required when this product is used near children.
11. The appliance is not for commercial use. If sealing more than 20 bags continuously, wait at least 25 minutes before resuming use of your appliance.
12. Keep the upper lid of the appliance unlocked when not in use.

This appliance is for HOUSEHOLD USE ONLY.

Do not attempt to service this product. Service should be performed by an authorized service representative.

A short power-supply cord is provided to reduce the risk resulting from becoming entangled in or tripping over a longer cord. Extension cords are not prohibited from being used when care is exercised in their use. When an extension cord is used the marked electrical rating of the extension cord shall be no less than the marked electrical rating of the appliance. The longer cord shall be arranged so that it does not drape over the counter-top or tabletop where it is capable of being tripped over, snagged, or pulled on unintentionally, especially by children.

Vacuum Sealing Guidelines

Food Storage & Safety

IMPORTANT: Vacuum packaging is NOT a substitute for refrigeration or freezing. Any perishable foods that require refrigeration must still be refrigerated or frozen after vacuum packaging.

For best result in extending the life of foods, it is important to vacuum package foods that are fresh. Once food has begun to deteriorate, vacuum packaging may only slow the deterioration process. Vacuum sealing cannot prevent the growth of mold. Other disease causing microorganisms can still grow in low oxygen environments and may require further measures to be eliminated.

Food Preparation Hints and Tips for Air-tight Vacuum Sealing

Cooking, Thawing and Reheating – Simmering in a vacuum bag helps food retain its flavor and it helps with the clean up as well. No dirty saucepans... When reheating foods in the microwave using your vacuum bags, always puncture open the bag to allow hot air to escape. You can also reheat foods in the vacuum bags by placing them in water at a low simmer below 170°F (75°C).

IMPORTANT: Always thaw foods in either refrigerator or microwave – do not thaw perishable foods at room temperature.

Preparation Hints for Meat and Fish

Try pre-freezing meats and fish for 1-2 hours before vacuum packaging. This helps retain the juice and shape, and provides for a better seal.

If you can't, place a folded paper towel between the food and top of the bag, but below seal area. Leave paper towel in bag to absorb excess moisture and juices during vacuum packaging process.

Preparation Hints for Cheeses

Vacuum package cheese after each use. If you make your bag just a little longer than needed, you can re-seal the bag after each use.

IMPORTANT: Due to the risk of anaerobic bacteria, soft cheeses should never be vacuum packaged.

Preparation Guidelines for Vegetables

Blanching is a process that should be done before vacuum packaging vegetables. This process stops the enzyme action that could lead to loss of flavor, color and texture. To blanch vegetables, place them in Simmering water or in a microwave until they are cooked, but still crisp.

To blanch vegetables, place them in Simmering water or in a microwave until they are cooked, but still crisp. Blanching times can range from 1 to 2 minutes for leafy greens and peas ; 3 to 4 minutes for snap peas, sliced zucchini or broccoli ; give your carrots about 5 minutes ; and 7 to 11 minutes for corn on the cob. After blanching, immerse vegetables in cold water to stop the cooking process.

NOTE : All vegetables (including broccoli, Brussels sprouts, cabbage, cauliflower, kale, turnips) naturally emit gases, during storage. Therefore, after blanching, it's best if they're stored in the freezer.

More on Vegetables

Vegetables are a great candidate for portion control ; when storing vegetables, try pre-freezing them for 1 to 2 hours, then separate them into meal portions within your vacuum bags. After they have been vacuum packaged, return them to the freezer.

IMPORTANT : Due to the risk of anaerobic bacteria, fresh mushrooms, onions & garlic should never be vacuum packaged.

Preparation Hints for Powdery Foods

When vacuum packaging powdery items like flour, it's best to use their original packaging inside of the vacuum bags. The fine powder could get sucked into the machine and cause enough damage to shorten the life of the sealer.

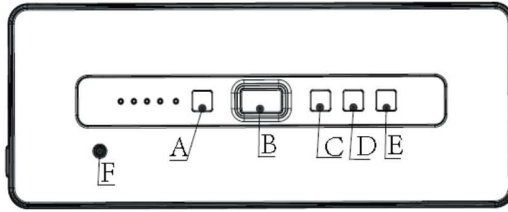
Preparation Hints for Liquids

Before you vacuum package liquid such as soup stock, pre-freeze in a casserole dish, loaf pan or ice cube tray until solid. Remove frozen liquid from pan and vacuum package in the vacuum bags. You can then stack in the freezer. When you're ready to use, just cut corner of bag and place in either a microwave dish or drop into water at a low simmer, below 170°F (75°C).

Key Features

Separate vacuum mode for moist food.
"Pulse" button to control vacuum time and degree.
Canister button to vacuum seal food in a canister.
With Roll storage chamber and built-in bag cutter.
Sealing line up to 3mm, prevents air leakage.
Seal only function is available.
Sealing length: MAX 30cm
Vacuum pressure: -0.50 ~ -0.70bar
High-end stainless steel cover
Detachable power cord

Main Parts of your New Vacuum Sealer



A CANISTER

Press this button to make vacuum with canister

B VAC & SEAL / CANCEL

Press this button to start vacuumizing, when the process is done, the machine will seal the bag automatically.

If you press this button while the machine is working, it means to stop the on-going process. (Cancel)

C MOIST

Press this button to vacuum and seal moist food.

D PULSE

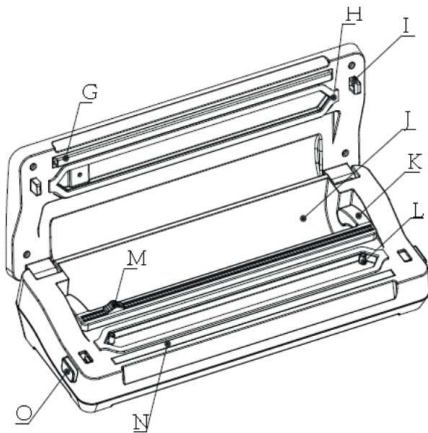
This button is used when extreme control of the vacuuming process is needed for soft or delicate foods.

E SEAL

Press this button to create a seal (without vacuum).

F Port for Vacuuming Canister

Insert one end of accessory hose into this port, put the other end onto canister port, and then touch the Canister button to make the canister vacuum fresh.



G Silicone Sealing Bar

H Sealing Gaskets

I Locks

J Roll Storage Chamber

K Cutter Holder

L Aspirating hole

M Built-in Cutter

N Heating Bar Covered by Teflon Tape

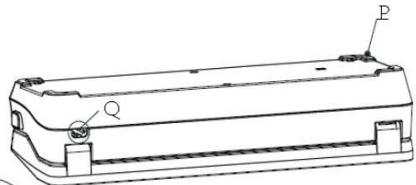
Please do NOT tear the tape away.

O Release Buttons

Press both sides to unlock the lid.

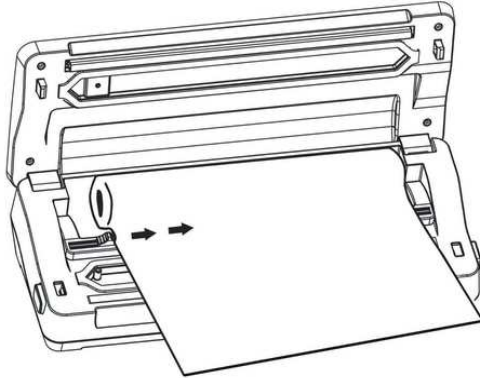
P SILICONE PAD

Q Power Socket



How to Make Custom Sized Bags

This vacuum sealer is equipped with a roll storage chamber compatible with a roll of 5 meter and a built-in cutter.

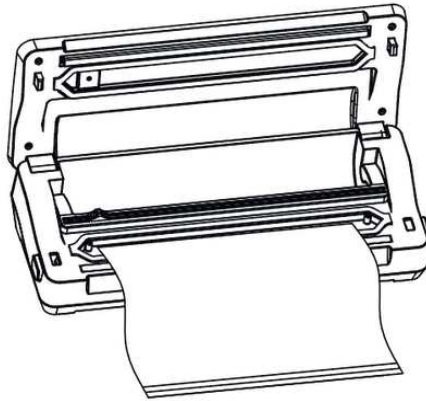


1. Open lid. Put a bag roll into the roll storage area, pull enough bag material to hold item to be vacuum packaged, plus 2 inches. Use the embedded cutter on the sealer to cut desired bag length from bag roll. Make sure to cut in a straight line. Plug in power cord.
2. Place one end of cut bag onto the heating bar, don't worry if you accidentally place any material onto the gasket area.
3. Close lid by pressing down on both sides until two "click" sound heard.
4. Now that lid has been locked, press the "SEAL" button to create a custom sized bag. The indicator light illuminates during the seal process.
REMARK : When the sealer is used for the first time, the sealing line may not be well done, this is because the heating bar needs time to reheat, in this case, just try another time.
5. Once completed the indicator light of seal button will turn off; press the release buttons on both sides of the machine, it is now safe to take out the newly created bag.
6. The custom sized bag is now ready for vacuum sealing.

CAUTION : Make sure you give the appliance time to cool down. Wait at least 20 seconds between seals. Under very heavy usage, appliance will shut off automatically to prevent overheating. If it does, wait 25 minutes to allow appliance to cool off.

How to Vacuum Seal with the Vacuum Bags

1. Place the item(s) to be sealed into the pre-cut or custom sized bag. Leave at least 2 inches between the contents and the top of the bag to allow for bag contraction.
2. Open lid and place the open end of the bag down into the vacuum chamber.



3. Close lid by pressing down on both sides until two "click" sound heard.
4. Choose dry or moist food. The unit will continue to vacuum and then seal once air has been removed.

NOTE : When vacuumizing moist food, please choose moist food pattern.

5. Once the indicator light has turned off, press the lock buttons on both sides of the machine to get the bag.

How to Use the Pulse Vacuum Button (PULSE VAC)

Since the pressure under the normal vacuum function is set to be high, sometimes it is easy to destroy some delicate items by high pressure in the vacuum bags. In this case, you can use the "PULSE" vacuum function to control the vacuum time and pressure, and prevent crushing delicate items. When packing some juicy foods, you can also use this function and prevent liquid being sucked out.

1. Place the item(s) to be sealed into the pre-cut or custom sized bag. Leave at least 2 inches between the contents and the top of the bag to allow for bag contraction.
2. Open lid and place the open end of the bag down into the vacuum chamber.
3. Close lid by pressing down on both sides.
4. Press the "PULSE" button continually, till it reaches the pressure that you want. You can watch the vacuum bag to decide the pressure. During this process, you can stop vacuum by stop pressing this button ; and press it again to vacuum again.
5. When the pressure reaches what it needs, press "SEAL" button to start sealing.
6. Once the indicator light has turned off, press the lock buttons on both sides of the machine to release the bag.

How to Vacuum Canisters

NOTE : Canisters are not included.

1. Connect the vacuum sealer to the mains and open the lid of machine.
2. Introduce the product you wish to vacuum pack in the canister. Place the lid on top of the canister and close it using the side fasteners. Select the “Vacuum” position of the canister valve.
3. Connect the vacuum sealer port and the canister via the connecting vacuum hose. You must connect one of the ends to the canister valve and the other end to the accessory port of the machine.
4. Lower the lid of the machine and press the sides to secure it, the system is properly closed when you hear a “click” on each side. If you wish to open the upper lid once it has been closed, press each side again and gently pull the lid up.
5. To start the vacuum process, press the “Canister” button.
6. This model of vacuum sealer is designed to operate in automatic mode. The machine is equipped with a vacuum measurement sensor, which stops the vacuum process once the vacuum level is reached within the canister. To cancel the vacuum process, press the “Canister” button again.
7. Once the vacuum process is complete, the machine stops automatically. Select the “CLOSE” position of the canister valve and disconnect the connector gasket from the machine.

Care & Cleaning

1. Always unplug the unit before cleaning.
2. Do not immerse in water.
3. Do not use abrasives to clean the unit.
4. Wipe the outer surface with a soft, damp cloth and soap.
To clean the inside of the unit, wipe away any food or liquid with a paper towel.
5. Dry all parts thoroughly before you plug in and operate the unit again.
6. Vacuum chamber may trap liquids that were drawn from the bag ; it can be removed from the sealer, use a mild dish washing soap and a warm, damp cloth to wipe away any left behind liquid from the vacuum chamber.
7. Dry thoroughly.
8. Keep the upper lid of the appliance unlocked when not in use.

Trouble Shooting

<p>Nothing happens when I press the "VACUUM" button</p>	<p>Make sure the power cord is correctly plugged into the electrical outlet. Make sure the power cord is not damaged in any way. Make sure the electrical outlet is operative by plugging in another appliance. If it's not, please check the circuit breakers or fuses in your home. Make sure the bag is positioned correctly down in the vacuum chamber. Press down on both sides of the lid and make sure it is locked in place. Wait 25 minutes to allow appliance to cool off, and then try using again.</p>
<p>Air is not vacuumed from the bag:</p>	<p>Check that there are no gaps, folds, wrinkles or holes in the pre-sealed bags. Check for loose, worn or cracked Upper and Lower sealing gaskets. Foods with high liquid contents may prevent the bag from sealing properly. Cut bag open and wipe top inside of bag and reseal. Check to see if bag is properly inserted into the vacuum chamber. Make sure you've placed the bag in the proper place. When making a bag from a roll, make sure end of cut piece is on the sealing strip.</p>
<p>Bag melts:</p>	<p>The sealing strip may have been too hot during the sealing process. Allow the unit to cool for 20 seconds between uses. If the bag continues to melt, allow unit to cool with the lid in the upright position for 25 minutes before using.</p>
<p>Air has seeped back into the vacuumed bag:</p>	<p>Check the seal of the bag. There may be a hole or wrinkle that is allowing air to reenter the bag. Carefully cut the bag open and re-seal it, or use an entirely new bag. Make sure there is no moisture or liquid from the food present within the bag seal. You may need to cut open the bag and re-seal it, or use an entirely new bag. Partially freeze foods with excess liquids, prior to vacuum sealing. Make sure there are no food items with sharp edges that may have punctured the bag. If you find a puncture hole, seal the item in an entirely new bag. Make sure no liquids were drawn to the sealing strip area. Check for loose, worn or cracked Upper and Lower sealing gaskets. Moisture of foods with high liquid content will prevent the bag from sealing properly. Cut bag open and wipe top inside of bag and reseal.</p>
<p>Bag will not seal:</p>	<p>Check that there aren't any gaps, folds, wrinkles or holes in pre-sealed edges. Moisture of foods with high liquid content will prevent the bag from sealing properly. Cut bag open and wipe top inside of bag and reseal. Make sure you've placed the bag in the proper place. When making a bag from a roll, make sure end of cut piece is on the sealing strip. Make sure you've given the appliance time to cool down. Wait 20 seconds between seals.</p>

Technical specifications

Model: NZVS6000

Dimensions: 385 x 147 x 85 mm

Power: 130W

Frequency: 50Hz

Voltage: 220-240V

Contents of the package



1X Vacuum sealer



1X Roll 20x300cm



5X Bags 20x30cm



1X Wine cork



1X Canister Tube
(canister is not included)

Certificates



This device has been tested according to all relevant current CE guidelines, such as electromagnetic compatibility and low voltage directives, and has been constructed in accordance with the latest safety regulations. Subject to technical changes without prior notice!



The product is designed for food contact

Environment friendly disposal



Recycling – European Directive 2012/19/EU

This marking indicates that this product should not be disposed with other household wastes. To prevent possible harm to the environment or human health from uncontrolled waste disposal, recycle it responsibly to promote the sustainable reuse of material resources. To return your used device, please use the return and collection systems or contact the retailer where the product was purchased. They can take this product for environmental safe recycling.

